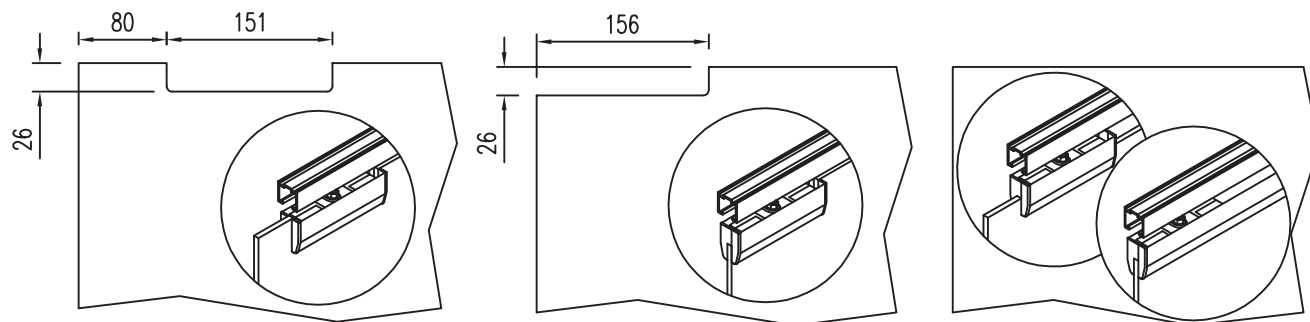
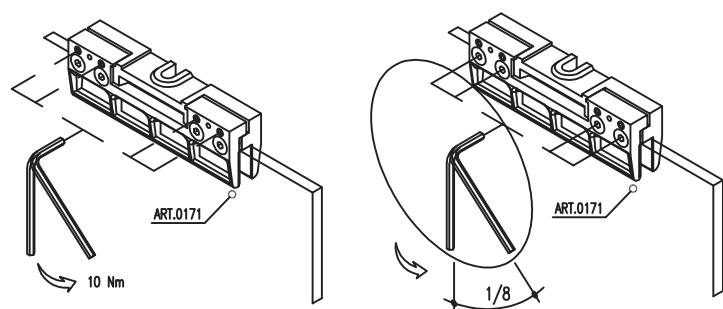


SCHÉMA VÝREZOV DO SKLA PRE MONTÁŽ ART.0171

SCHÉMA PRE MONTÁŽ ART.0171 BEZ VÝREZOV DO SKLA



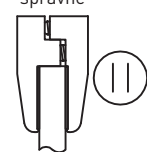
MONTÁŽ ART.0171



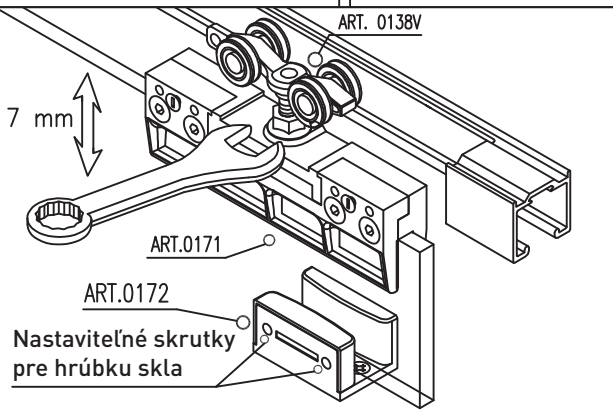
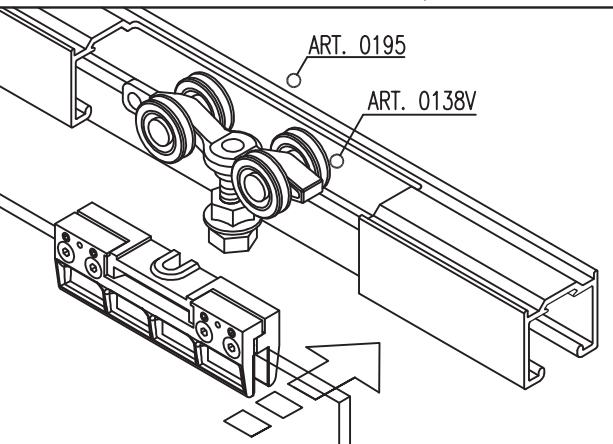
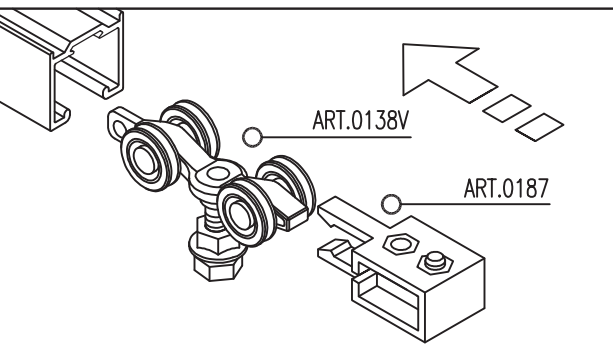
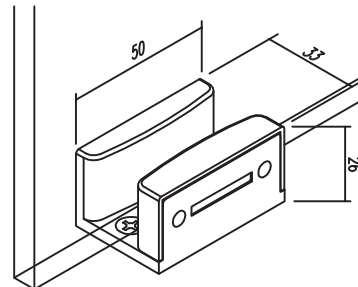
nesprávne



správne



ROZMER VODIACEHO TRŇA

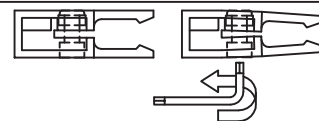
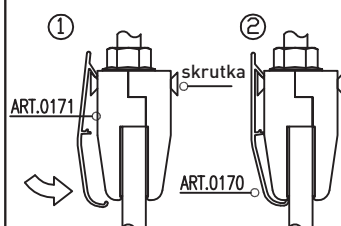


1. Vložte vodiace vozíky ART.0138v a doraz s fixačným klipom ART.0187 do ľavého a pravého konca profilu ART.0195.

2. Nasadte dvere s namontovanými úchytmi dverí na skrutku posuvných vozíkov ART.0138v.

3. Nastavte vertikálnu výšku dverí maticovým kľúčom a potom matice dotiahnite. Nastavte pozíciu dorazu s fixačným klipom ART.0187.

MONTÁŽ HLINÍKOVÉHO KRYTU



Systém dovoľuje nastavenie dorazu s fixačným klipom ART.0187. Správne nastavenie dorazu závisí od hmotnosti dverí. Doraz nastavte skrutkou namontovanou v doraze s fixačným klipom.